

Minicelle frigorifere 163x243 -2/+2 °C Unità monoblocco

ARTICOLO N° _____

MODELLO N° _____

NOME _____

SIS # _____

AIA # _____



102215 (CR16N080S)

Dimensioni interne:
1630x2430x2030 mm Vol 8,0
mc - Gruppo da 0,75 CV

Descrizione

Articolo N°

Volume utile: 8,0 m³.
Isolamento pannelli 60 mm in poliuretano espanso con ciclopentano, privo da CFC e HCFC.
Superficie pareti e soffitto interno in lamiera zincata preverniciata (pareti antigraffio).
Superficie pavimento interno in lamiera zincata con rivestimento in plastica resistente e anti-sdrucciolo.
Sistema di assemblaggio rapido a mezzo fastener costruiti in materiale composito ad alta resistenza.
Angoli interni cella arrotondati con finitura in lamiera plastificata.
Porta incernierata a destra e guarnizioni magnetiche a tenuta. Maniglia completa di chiusura con chiave e sblocco interno.
Illuminazione interna.
Unità refrigerante monoblocco dimensionata per funzionare con temperatura ambiente di 43° C.
Gas refrigerante R452a.
Sbrinamento con gas caldo.
Pannello comandi con: interruttore ON/OFF luminoso, interruttore illuminazione interna, controllore digitale con visualizzazione temperatura e indicazione allarmi HACCP e guasti.

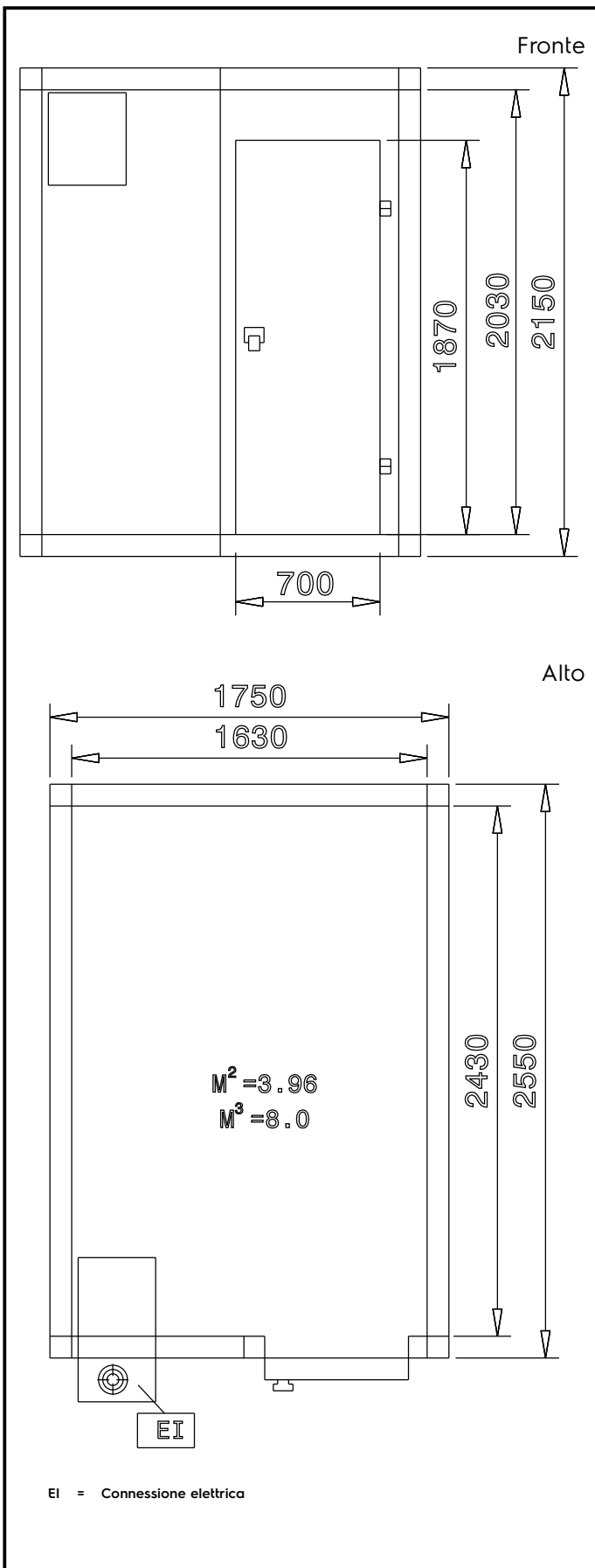
Approvazione: _____

Caratteristiche e benefici

- Tempi minimi di assemblaggio.
- Pavimento antisdrucciolo.
- Angoli interni ed esterni arrotondati. Tutti i bordi sono raggiati.
- Il nuovo sistema permette di allineare i pannelli in maniera rapida. Questi nuovi elementi di fissaggio sono fatti in materiali compositi ad alta resistenza e garantiscono un perfetto bloccaggio di tutti i componenti.
- Sicurezza ed igiene come da direttive europee. Marchio CE.
- Monitoraggio HACCP tramite una porta seriale fornita di serie.
- Illuminazione interna inclusa (protezione all'acqua IP54) montata sul pannello dell'unità refrigerante.
- Al fine di garantire una perfetta installazione della minicella, qualora il pavimento presenti irregolarità dell'ordine di 1 cm, lo stesso dovrà essere adeguatamente livellato nella superficie interessata all'alloggiamento della minicella.
- Il pannello di controllo include: interruttore ON/OFF, interruttore luce, indicatore di funzionamento, indicatore di sbrinamento, display temperatura con allarmi HACCP e controllo termostatico.
- Nuova tecnologia di iniezione sottovuoto che permette di avere prestazioni migliori dei pannelli ed elevata qualità.
- Connessione pannelli a tenuta d'aria. Tutti i lati dei pannelli hanno guarnizioni in PVC. Non viene richiesta altra sigillatura.
- Sbrinamento con gas caldo con ri-evaporazione dell'acqua di sbrinamento che consente così la riduzione della potenza totale installata, minori tempi di sbrinamento e limita il riscaldamento della cella.
- L'unità refrigerante e' montata su un pannello modulare, per una installazione facile e veloce. Le minicelle sono costruite con criteri tali da garantire la funzionalità in ambienti tropicalizzati (+43°), il fluido refrigerante e' R452 e sono fornite di segnalatore alta/bassa temperatura.
- Porta incernierata a destra (porta incernierata a sinistra disponibile a richiesta) con profili arrotondati; all'atto dell'apertura la porta si solleva per agevolare l'operazione; guarnizione magnetica a tenuta ed elevato isolamento permettono di ridurre
- Maniglia completamente ridisegnata completa di chiave e dispositivo di sicurezza che evita di rimanere chiusi all'interno, se la porta viene accidentalmente chiusa dall'esterno.
- Termoregolatore con interfaccia touch.

Costruzione

- I pannelli interni ed esterni sono rivestiti in lamiera zincata plastificata con 120 micron di PVC atossico anti-graffio. Isolamento con schiuma di poliuretano (privo di CFC e HCFC).
- Ad ogni apertura porta, il microinterruttore accende automaticamente l'illuminazione interna e spegne la ventola di raffreddamento.



Accessori opzionali

- Kit connessione HACCP avanzata per celle PNC 102021
- Registratore grafico di temperatura PNC 102025
- Tenda in plastica per porte con luce interna da 65 cm PNC 102027
- Datalogger-Registratore di temperatura per minicelle PNC 102030
- Microinterruttore porta PNC 102441
- Set scaffali, montanti in alluminio e 4 ripiani forati in polietilene, per celle frigorifere dim.1630x2430, carico 3400 kg PNC 137093

Elettrico

Tensione di alimentazione:

102215 (CR16N080S) 230 V/1N ph/50 Hz

Watt totali: 0.85 kW

Informazioni chiave

Dimensioni esterne,

larghezza: 1750 mm

Dimensioni esterne,

profondità: 2550 mm

Dimensioni esterne, altezza: 2150 mm

Peso netto: 488 kg

Superficie utile: 3,96 m²

Volume utile: 8,0 m³

Dati refrigerazione

Potenza compressore: 0.75 hp